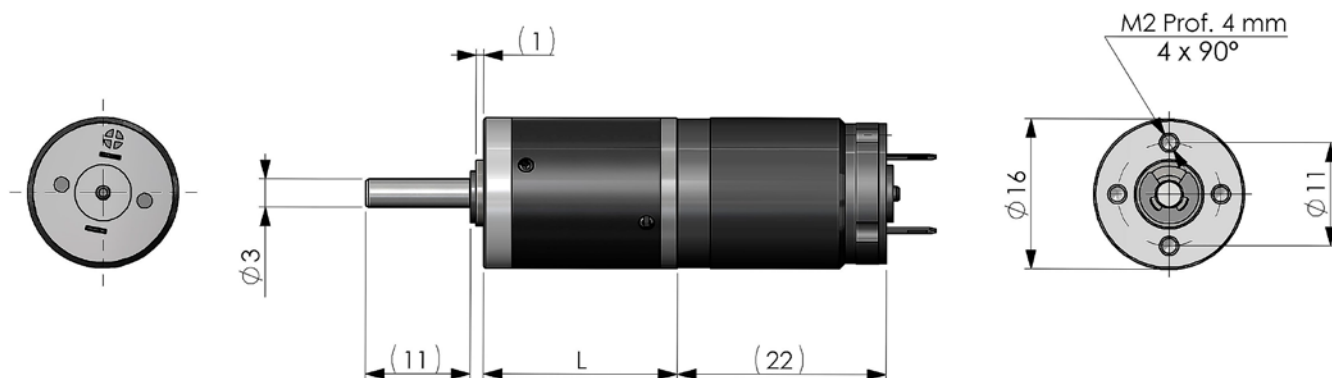


MOTORIDUTTORE EPICICLOIDALE SERIE AZZURRA

PLANETARY GEAR MOTOR AZURE SERIES



TIPO / TYPE SI/RID16			TENSIONE NOMINALE NOMINAL VOLTAGE	LARGHEZZA WIDTH mm	RAPPORTO RATIO TO : 1	COPPIA MASSIMA MAXIMUM TORQUE Ncm	VELOCITÀ / SPEED		CORRENTE / CURRENT	
							SENZA CARICO NO LOAD	CON MAX COPPIA AT MAX TORQUE	SENZA CARICO NO LOAD	CON MAX COPPIA AT MAX TORQUE
							Rpm		mA	
SI/RID16	12	3,5	12	31	3,5	<p>Motori a CC: 12 / 24 Volt Motore standard: 12V RPM 8090 Coppia a stallo: 5 mNm Motore standard: 24V RPM 7760 Coppia a stallo: 4,5 mNm</p> <p>Albero di uscita, dimensioni e motorizzazioni personalizzabili.</p> <p>DC Motors: 12 / 24 Volt Standard Motor 12V RPM 8090 Torque at stall 5 mNm Standard Motor 24V RPM 7760 Torque at stall 4,5 mNm</p> <p>Special shaft, dimension and motors according to customers requirements.</p> <p>ALTRI RAPPORT - OTHER RATIOS Contattare il ns. ufficio Tecnico <i>Please contact our Technical department</i></p> <p>Altre informazioni verranno fornite solo su richiesta perché dipendenti dal tipo di motore. <i>Other informations will be given only on request because depending on the motor.</i></p>				
	24		24							
SI/RID16	12	4	12	31	4					
	24		24							
SI/RID16	12	4,75	12	31	4,75					
	24		24							
SI/RID16	12	16	12	41	16					
	24		24							
SI/RID16	12	19	12	41	19					
	24		24							
SI/RID16	12	22,5	12	41	22,5					
	24		24							
SI/RID16	12	56	12	41	56					
	24		24							
SI/RID16	12	64	12	41	64					
	24		24							
SI/RID16	12	76	12	41	76					
	24		24							
SI/RID16	12	90	12	51	90					
	24		24							
SI/RID16	12	107	12	51	107					
	24		24							
SI/RID16	12	224	12	51	224					
	24		24							
SI/RID16	12	256	12	51	256					
	24		24							
SI/RID16	12	304	12	61	304					
	24		24							
SI/RID16	12	361	12	61	361					
	24		24							
SI/RID16	12	428	12	61	428					
	24		24							
SI/RID16	12	509	12	61	509					
	24		24							

