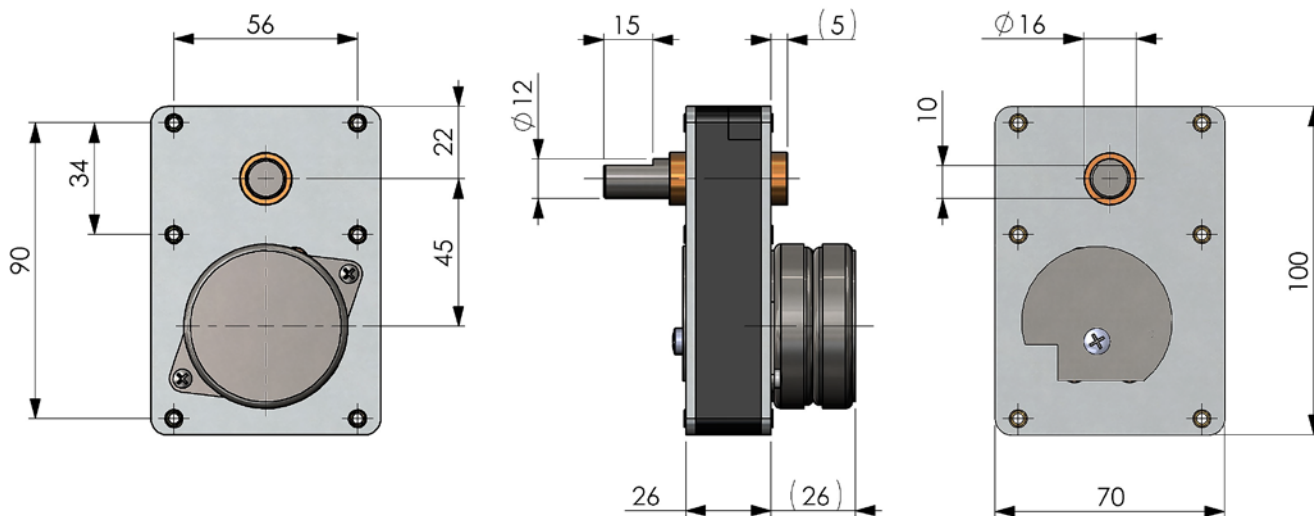


# MOTORIDUTTORE SERIE ROSSA

## GEAR MOTOR RED SERIES



TIPO / TIPE <b>SI/RID6</b>	TENSIONE NOMINALE NOMINAL VOLTAGE	RAPPORTO RATIO TO	COPPIA MASSIMA MAXIMUM TORQUE	VELOCITÀ / SPEED		CORRENTE / CURRENT	
				SENZA CARICO NO LOAD	CON MAX COPPIA AT MAX TORQUE	SENZA CARICO NO LOAD	CON MAX COPPIA AT MAX TORQUE
				Rpm		mA	
SI/RID6/125	24 - 115 - 230	125	Altre informazioni verranno fornite solo su richiesta perché dipendenti dal tipo di motore.  <i>Other informations will be given only on request because depending on the motor.</i>				
SI/RID6/150	24 - 115 - 230	150					
SI/RID6/175	24 - 115 - 230	175					
SI/RID6/200	24 - 115 - 230	200					
<b>SI/RID6/250</b>	24 - 115 - 230	250					
<b>SI/RID6/500</b>	24 - 115 - 230	500					
<b>SI/RID6/1000</b>	24 - 115 - 230	1000					
<b>SI/RID6/2000</b>	24 - 115 - 230	2000					

Coppia Max: 20 Nm  
 Rapporti standard: 1:250 - 1:2000  
 Motore sincrono: 230, 115 o 24 Volt.  
 Tipo VL con ingranaggi in acciaio non trattati termicamente.  
 Tipo VP con ingranaggi in acciaio e trattati termicamente.  
**Motori e alberi di uscita personalizzabili**

*Maximun Torque: 20 Nm  
 Standard ratio: 1:250 - 1:2000  
 Synchronous Motor: 230, 115 or 24 Volt  
 Type VL made of gears in steel without heat treatment.  
 Type VP made of gears in steel with heat treatment.  
 Motor and output shaft could be personalized.*

