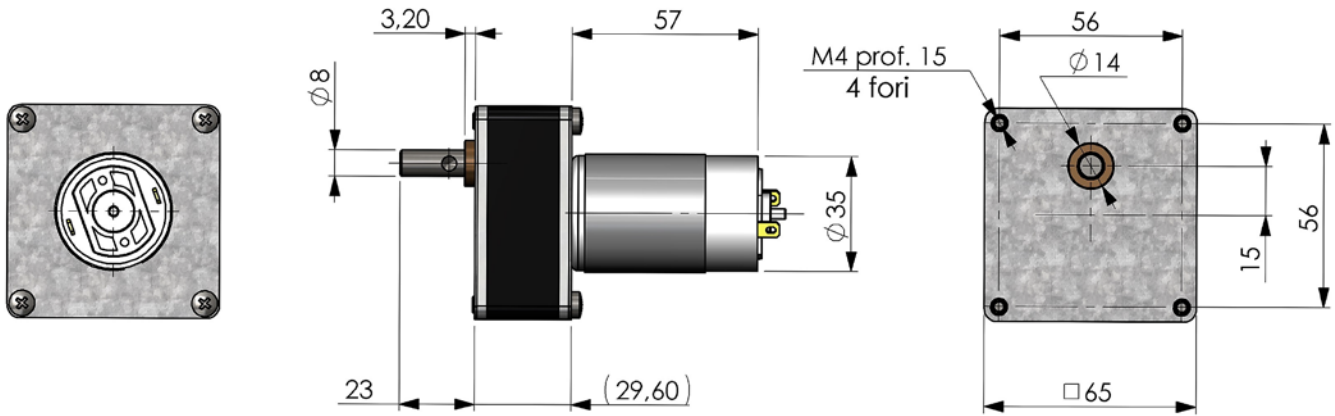


# MOTORIDUTTORE SERIE ROSSA

## GEAR MOTOR RED SERIES



TIPO / TIPE <b>SI/RID9</b>	TENSIONE NOMINALE NOMINAL VOLTAGE	RAPPORTO RATIO TO	COPPIA MASSIMA MAXIMUM TORQUE	VELOCITÀ / SPEED		CORRENTE / CURRENT																					
				SENZA CARICO NO LOAD	CON MAX COPPIA AT MAX TORQUE	SENZA CARICO NO LOAD	CON MAX COPPIA AT MAX TORQUE																				
				Rpm		mA																					
<b>SI/RID9/15</b>	12	15	<p>Altre informazioni verranno fornite solo su richiesta perché dipendenti dal tipo di motore.</p> <p><i>Other informations will be given only on request because depending on the motor.</i></p>																								
	24																										
<b>SI/RID9/30</b>	12	30																									
	24																										
<b>SI/RID9/40</b>	12	40																									
	24																										
<b>SI/RID9/125</b>	12	125																									
	24																										
<b>SI/RID9/375</b>	12	375																									
	24																										
<b>SI/RID9/500</b>	12	500																									
	24																										
<b>SI/RID9/750</b>	12	750																									
	24																										

Coppia Max: 10 Nm  
 Motore CC: 12/24 Volt  
 Motore Sincrono: 230,115 o 24 Volt  
**Motori e alberi di uscita personalizzabili.**

Maximun Torque: 10 Nm  
 DC Motors: 12/24 Volt  
 Synchronous Motor: 230,115 or 24 Volt  
**Motor and output shaft could be personalized.**

